



Contrôle d'accès

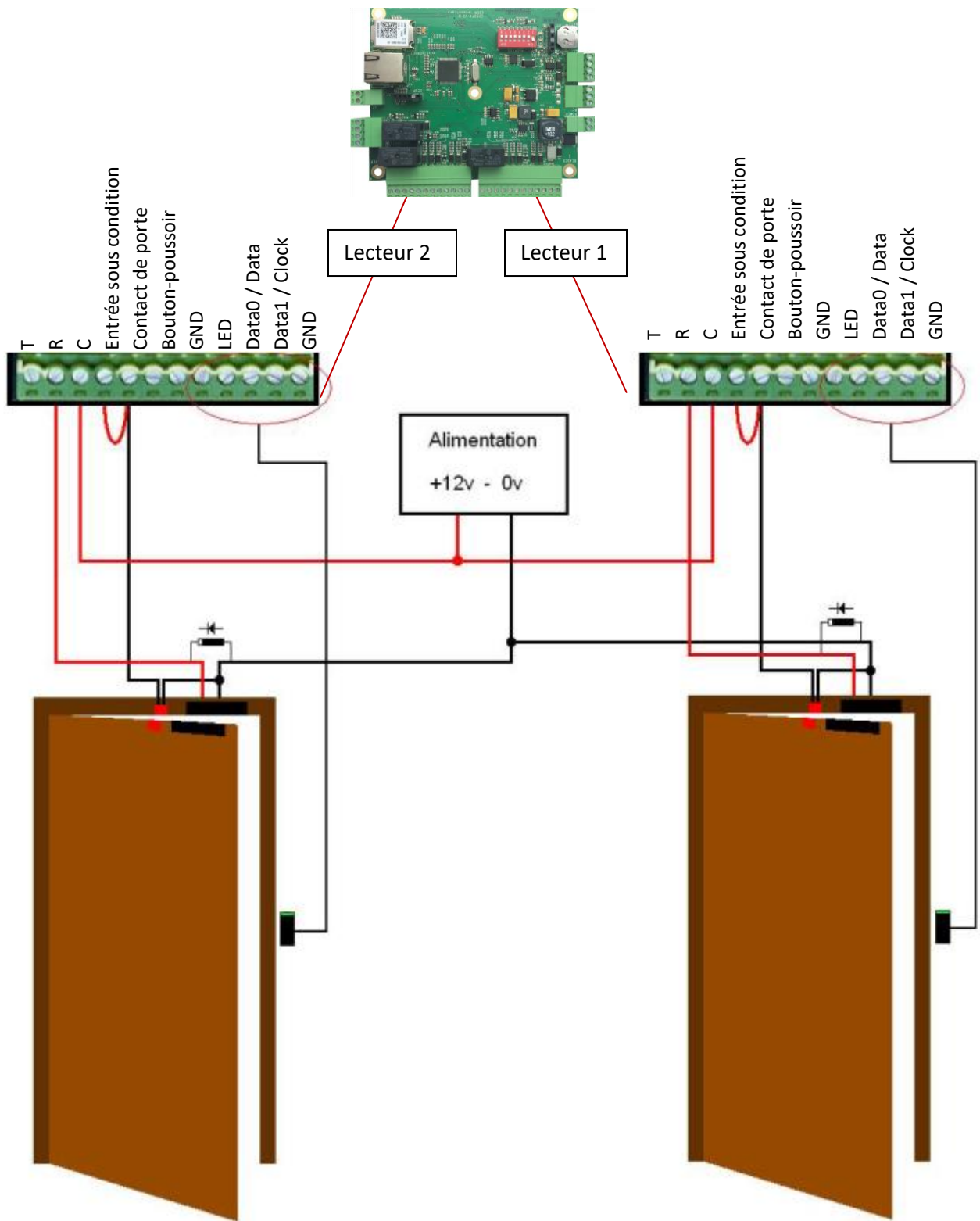
Gestion de SAS

Gestion de 2 portes via ouverture par BP

Table des matières

1- Cablage centrale 2 lecteurs	2
2- Programmation du logiciel :	3
3- Créations des automatismes :	3

1-Cablage centrale 2 lecteurs



2-Programmation du logiciel :

Après avoir correctement configuré votre réseau et déclaré votre centrale, effectuer un clic droit sur l'un des deux lecteurs puis cliquer sur modifier pour configurer le lecteur sélectionné :

Menu lecteur 1 :

- Décocher « Bouton poussoir de sortie ».
- Fonctions spéciales, cocher « Détection de véhicule » puis sélectionner « Entrée sous condition 2 »

Menu lecteur 2

- Décocher « Bouton poussoir de sortie ».
- Fonctions spéciales, cocher « Détection de véhicule » puis sélectionner « Entrée sous condition 1 »

3-Créations des automatismes :

Clic sur la centrale, puis créer un automate et renseigner les champs comme indiqué puis valider.

AUTOMATISME 1 :

CONDITIONS			
Entrée	Bouton poussoir 1	Active	
ET			
Entrée	Entrée sous condition 1	Inactive	
ET			
Entrée	Entrée sous condition 2	Active	
-			

ACTIONS			
Sortie	Relais bornier 1	Actif pendant (en s)	5
-			

AUTOMATISME 2 :

CONDITIONS			
Entrée	Bouton poussoir 2	Active	
ET			
Entrée	Entrée sous condition 1	Inactive	
ET			
Entrée	Entrée sous condition 2	Active	
-			

ACTIONS			
Sortie	Relais bornier 2	Actif pendant (en s)	5
-			

Notes

Lined area for notes, consisting of approximately 32 horizontal dashed lines.



Zone Commerciale et Artisanale
670, route de Berre
13510 EGUILLES
France

www.eden-innovations.com